

БАК - АККУМУЛЯТОР ДЛЯ ГВС И ОТОПЛЕНИЯ

СОВМ 400-600-800-1000

Технические характеристики

По вопросам продаж и поддержки обращайтесь:

Архангельск (8182)63-90-72	Ижевск (3412)26-03-58	Магнитогорск (3519)55-03-13	Пермь (342)205-81-47	Томск (3822)98-41-53
Астана +7(7172)727-132	Казань (843)206-01-48	Москва (495)268-04-70	Ростов-на-Дону (863)308-18-15	Тула (4872)74-02-29
Белгород (4722)40-23-64	Калининград (4012)72-03-81	Мурманск (8152)59-64-93	Рязань (4912)46-61-64	Тюмень (3452)66-21-18
Брянск (4832)59-03-52	Калуга (4842)92-23-67	Набережные Челны (8552)20-53-41	Самара (846)206-03-16	Ульяновск (8422)24-23-59
Владивосток (423)249-28-31	Кемерово (3842)65-04-62	Нижний Новгород (831)429-08-12	Санкт-Петербург (812)309-46-40	Уфа (347)229-48-12
Волгоград (844)278-03-48	Киров (8332)68-02-04	Новокузнецк (3843)20-46-81	Саратов (845)249-38-78	Челябинск (351)202-03-61
Вологда (8172)26-41-59	Краснодар (861)203-40-90	Новосибирск (383)227-86-73	Смоленск (4812)29-41-54	Череповец (8202)49-02-64
Воронеж (473)204-51-73	Красноярск (391)204-63-61	Орел (4862)44-53-42	Сочи (862)225-72-31	Ярославль (4852)69-52-93
Екатеринбург (343)384-55-89	Курск (4712)77-13-04	Оренбург (3532)37-68-04	Ставрополь (8652)20-65-13	
Иваново (4932)77-34-06	Липецк (4742)52-20-81	Пенза (8412)22-31-16	Тверь (4822)63-31-35	



Бак-аккумулятор для ГВС и отопления

- КОМПОНЕНТЫ ПОДОБРАНЫ И СОБРАНЫ В ЕДИНУЮ СИСТЕМУ
- ВСТРОЕННОЕ ЭЛЕКТРОННОЕ УПРАВЛЕНИЕ ВСЕЙ СИСТЕМОЙ
- МАКСИМАЛЬНАЯ ЭФФЕКТИВНОСТЬ И МИНИМАЛЬНОЕ ОБСЛУЖИВАНИЕ
- ПОЛНЫЙ КОНТРОЛЬ РАБОЧИХ ПАРАМЕТРОВ, ВКЛЮЧАЯ ТЕПЛОВОЙ СЧЕТЧИК [С ИСПОЛЬЗОВАНИЕМ ЦИФРОВЫХ ДАТЧИКОВ ПРОТОКА И ТЕМПЕРАТУРЫ]
- НАГРЕВ ГВС В ПРОТОЧНОМ РЕЖИМЕ ДО 32 Л/МИН С ТОЧНЫМ ПОДДЕРЖАНИЕМ ТЕМПЕРАТУРЫ
- ГАБАРИТНЫЕ РАЗМЕРЫ [В СРАВНЕНИИ С БОЙЛЕРАМИ "БАК В БАКЕ"]
- БУФЕРНЫЙ БОЙЛЕР СО СТРАТИФИКАЦИОННОЙ ТЕХНОЛОГИЕЙ НАГРЕВА
- ВЫСОКОЭФФЕКТИВНАЯ 100 ММ ПОЛИУРЕТАНОВАЯ ТЕПЛОИЗОЛЯЦИЯ



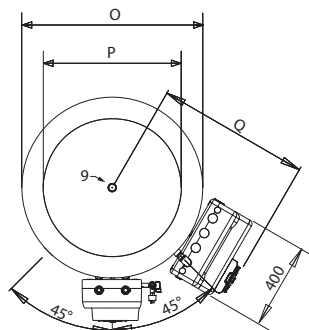
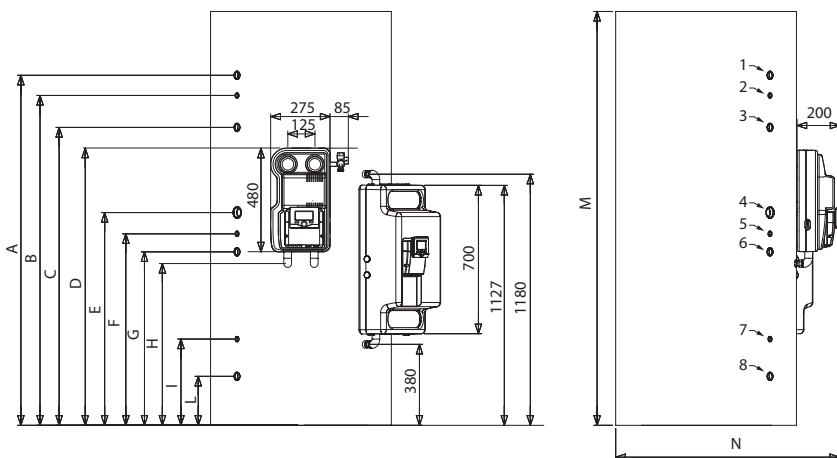
ПРОСТОТА
МОНТАЖА



СДЕЛАНО
В ИТАЛИИ



ПРОТОКОЛ
СВЯЗИ



	400	600	800	1000
A	1240	1645	1495	1730
B	1150	1550	1405	1640
C	1060	1400	1315	1550
D	1164	1294	1309	1434
E	880	1000	1060	1185
F	785	900	950	1075
G	700	815	855	980
H	630	760	775	900
I	415	405	500	500
L	235	230	260	260
M	1630	1945	1805	2055
N	1000	1050	1190	1190
O	800	850	990	990
P	600	650	790	790
Q	695	720	690	690

1	1" F	1" F	1" F	1" F
2	1/2" F	1/2" F	1/2" F	1/2" F
3	1" F	1" F	1" F	1" F
4	1" 1/2 F	1" 1/2 F	1" 1/2 F	1" 1/2 F
5	1/2" F	1/2" F	1/2" F	1/2" F
6	1" F	1" F	1" F	1" F
7	1/2" F	1/2" F	1/2" F	1/2" F
8	1" F	1" F	1" F	1" F
9	1" F	1" F	1" F	1" F

Нагрев воды
до 32 л/мин

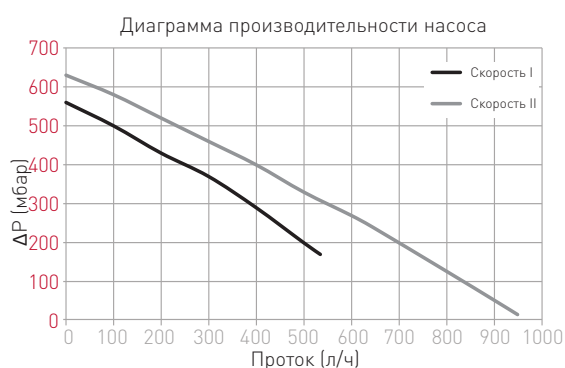
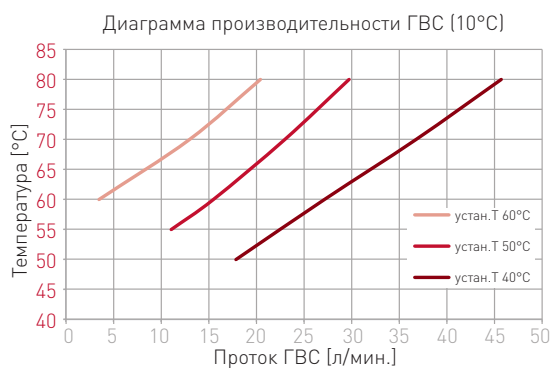
Технические характеристики

Буферный бойлер		MAXIS CK1 400	MAXIS CK1 600	MAXIS CK1 800	MAXIS CK1 1000
Ёмкость накопительного бака ГВС	л	400	600	800	1000
Площадь теплообменника	м ²	1,5	2,1	2,8	3,4
Ёмкость теплообменника	л	9,3	13	17,5	21
Максимальное давление в контуре ГВС	бар	3	3	3	3
Макс. рабочая температура	°С	95	95	95	95
Масса без теплоносителя	кг	92	113	155	176

Модуль ГВС		МОДУЛЬ ГВС	МОДУЛЬ ГВС + РЕЦИРКУЛЯЦИЯ
Диапазон температуры	°С	36 ÷ 65	
Мин. проток	л/мин	2,5	
Диапазон протока	л/мин	2,5 ÷ 32	
Макс. давление основного контура	бар	3	
Макс. давление контура ГВС	бар	6	
Макс. рабочая температура	°С	85	
Напряжение/Частота	В/Гц	230 / 50	
Потребляемая эл. мощность	Вт	40	100
Гидравлические подключения	..	¾" М	
Размеры (ВхШхГ)	мм	700 x 400 x 295	
Масса	кг	16	18
Макс. производительность ГВС (70°С, ΔТ=30°)	л/мин	32	

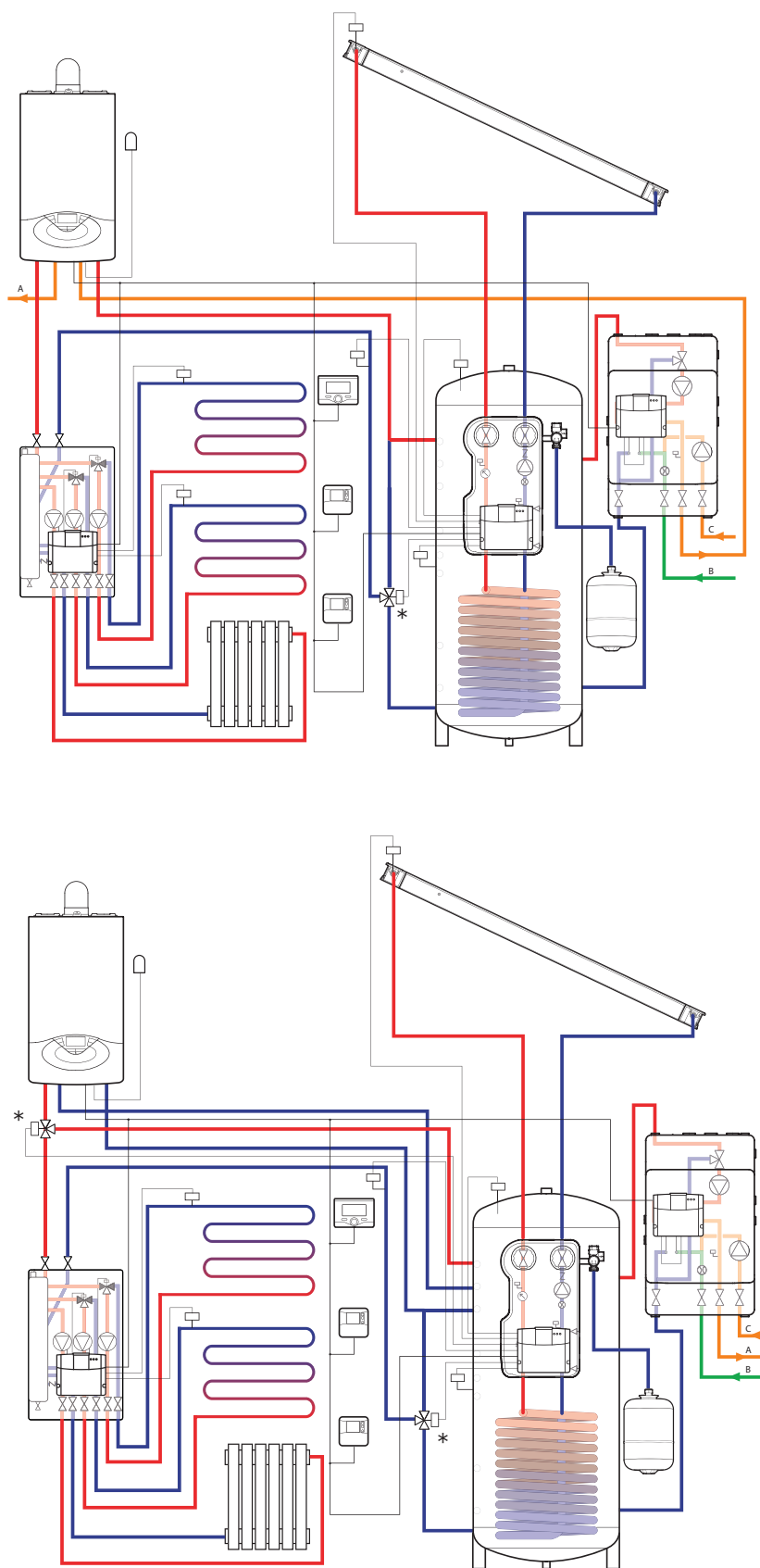
Цифровой насосный модуль		ЦИФРОВОЙ НАСОСНЫЙ МОДУЛЬ
Диапазон протока	л/мин	1 ÷ 16
Макс. давление первичного контура	бар	6
Макс. температура теплоносителя	°С	130
Напряжение/Частота	В/Гц	230 / 50
Потребляемая эл. мощность	Вт	97
Температурные датчики		NTC (10kΩB=3977)
Гидравлические подключения		Гидравлические подключения ¾" М или гибкая подводка ø 18 мм
Масса	кг	6,5
Размеры (ВхШхГ)	мм	275 x 480 x 200

Аксессуары	Код
Комплект рециркуляции модуля ГВС (FWS)	3024161
Комплект ТЭНа 1,5 кВт 230 В	935193
Электрический комплект 3 кВт 230-400 В	935194
Электрический комплект 6 кВт 400 В	3078066
Трехходовой клапан с электроприводом	3024177



KAIROS COMBI

Основные схемы



*отдельно заказывать трехходовой клапан с электроприводом GAL EVO код 3024177

По вопросам продаж и поддержки обращайтесь:

Архангельск (8182)63-90-72	Ижевск (3412)26-03-58	Магнитогорск (3519)55-03-13	Пермь (342)205-81-47	Томск (3822)98-41-53
Астана +7(7172)727-132	Казань (843)206-01-48	Москва (495)268-04-70	Ростов-на-Дону (863)308-18-15	Тула (4872)74-02-29
Белгород (4722)40-23-64	Калининград (4012)72-03-81	Мурманск (8152)59-64-93	Рязань (4912)46-61-64	Тюмень (3452)66-21-18
Брянск (4832)59-03-52	Калуга (4842)92-23-67	Набережные Челны (8552)20-53-41	Самара (846)206-03-16	Ульяновск (8422)24-23-59
Владивосток (423)249-28-31	Кемерово (3842)65-04-62	Нижний Новгород (831)429-08-12	Санкт-Петербург (812)309-46-40	Уфа (347)229-48-12
Волгоград (844)278-03-48	Киров (8332)68-02-04	Новокузнецк (3843)20-46-81	Саратов (845)249-38-78	Челябинск (351)202-03-61
Вологда (8172)26-41-59	Краснодар (861)203-40-90	Новосибирск (383)227-86-73	Смоленск (4812)29-41-54	Череповец (8202)49-02-64
Воронеж (473)204-51-73	Красноярск (391)204-63-61	Орел (4862)44-53-42	Сочи (862)225-72-31	Ярославль (4852)69-52-93
Екатеринбург (343)384-55-89	Курск (4712)77-13-04	Оренбург (3532)37-68-04	Ставрополь (8652)20-65-13	
Иваново (4932)77-34-06	Липецк (4742)52-20-81	Пенза (8412)22-31-16	Тверь (4822)63-31-35	

Сайт www.kairos.nt-rt.ru || эл.почта: ksr@nt-rt.ru