

БАК-АККУМУЛЯТОР ДЛЯ ГВС с теплообменниками **EXTRA CD1-CD2 400,500**

Технические характеристики

По вопросам продаж и поддержки обращайтесь:

Архангельск (8182)63-90-72	Ижевск (3412)26-03-58	Магнитогорск (3519)55-03-13	Пермь (342)205-81-47	Томск (3822)98-41-53
Астана +7(7172)727-132	Казань (843)206-01-48	Москва (495)268-04-70	Ростов-на-Дону (863)308-18-15	Тула (4872)74-02-29
Белгород (4722)40-23-64	Калининград (4012)72-03-81	Мурманск (8152)59-64-93	Рязань (4912)46-61-64	Тюмень (3452)66-21-18
Брянск (4832)59-03-52	Калуга (4842)92-23-67	Набережные Челны (8552)20-53-41	Самара (846)206-03-16	Ульяновск (8422)24-23-59
Владивосток (423)249-28-31	Кемерово (3842)65-04-62	Нижний Новгород (831)429-08-12	Санкт-Петербург (812)309-46-40	Уфа (347)229-48-12
Волгоград (844)278-03-48	Киров (8332)68-02-04	Новокузнецк (3843)20-46-81	Саратов (845)249-38-78	Челябинск (351)202-03-61
Вологда (8172)26-41-59	Краснодар (861)203-40-90	Новосибирск (383)227-86-73	Смоленск (4812)29-41-54	Череповец (8202)49-02-64
Воронеж (473)204-51-73	Красноярск (391)204-63-61	Орел (4862)44-53-42	Сочи (862)225-72-31	Ярославль (4852)69-52-93
Екатеринбург (343)384-55-89	Курск (4712)77-13-04	Оренбург (3532)37-68-04	Ставрополь (8652)20-65-13	
Иваново (4932)77-34-06	Липецк (4742)52-20-81	Пенза (8412)22-31-16	Тверь (4822)63-31-35	

KAIROS EXTRA CD1 - CD2

400 - 500



Бак-аккумулятор для ГВС с одним или двумя теплообменниками увеличенного объема

- КОМПОНЕНТЫ ПОДОБРАНЫ И СОБРАНЫ В ЕДИНУЮ СИСТЕМУ
- ВСТРОЕННОЕ ЭЛЕКТРОННОЕ УПРАВЛЕНИЕ ВСЕЙ СИСТЕМОЙ
- МАКСИМАЛЬНАЯ ЭФФЕКТИВНОСТЬ И МИНИМАЛЬНОЕ ОБСЛУЖИВАНИЕ
- ПОЛНЫЙ КОНТРОЛЬ РАБОЧИХ ПАРАМЕТРОВ
- ТРЕХХОДОВОЙ КЛАПАН С ЭЛЕКТРОПРИВОДОМ
- ГИДРАВЛИЧЕСКАЯ ГРУППА БЕЗОПАСНОСТИ



ПРОСТОТА
МОНТАЖА



ЗАЩИТА
ОТ КОРРОЗИИ



СДЕЛАНО
В ИТАЛИИ



ПРОТОКОЛ
СВЯЗИ



Увеличенный
запас
горячей воды

Технические характеристики

		КАIROS EXTRA CD1 400	КАIROS EXTRA CD2 400	КАIROS EXTRA CD1 500	КАIROS EXTRA CD2 500
Ёмкость накопительного бака ГВС	л	394	385	494	485
Площадь нижнего теплообменника	м ²	1,3	1,3	1,6	1,6
Площадь верхнего теплообменника	м ²	-	1	-	1
Ёмкость нижнего теплообменника	л	8,3	8,3	9,7	9,7
Ёмкость верхнего теплообменника	л	-	7,5	-	7,5
Макс. рабочая температура	°C	95	95	95	95
Макс. напор насоса	м.вод.ст.	6,5	6,5	6,5	6,5
Макс. давление контура ГВС	бар	7	7	7	7
Калибровка предохранительного клапана солнечного контура	бар	6	6	6	6
Теплопотери	кВтч/сут	2,64	2,64	3,04	3,04

Код

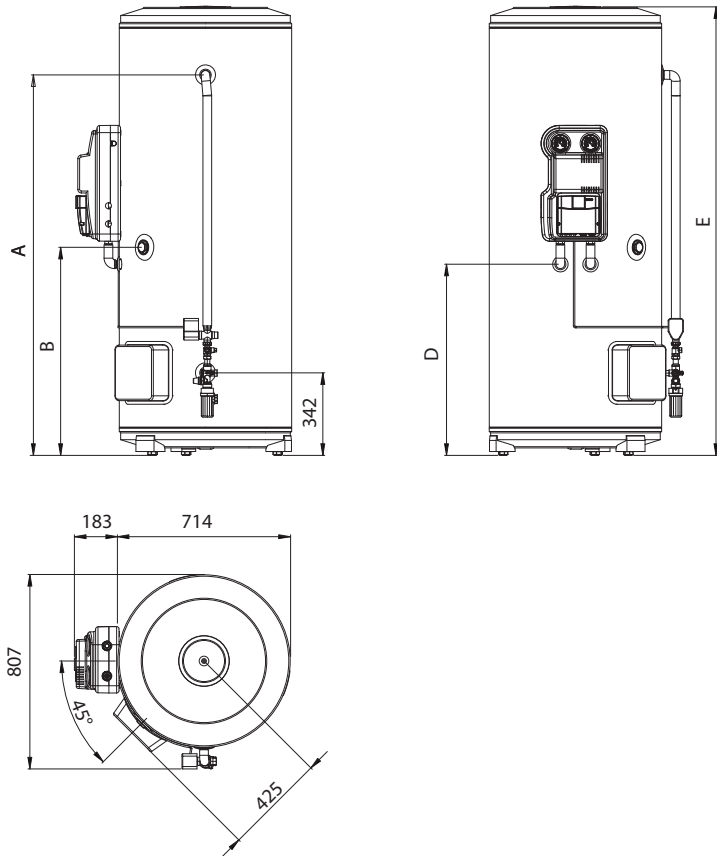
3070391

3070392

3070393

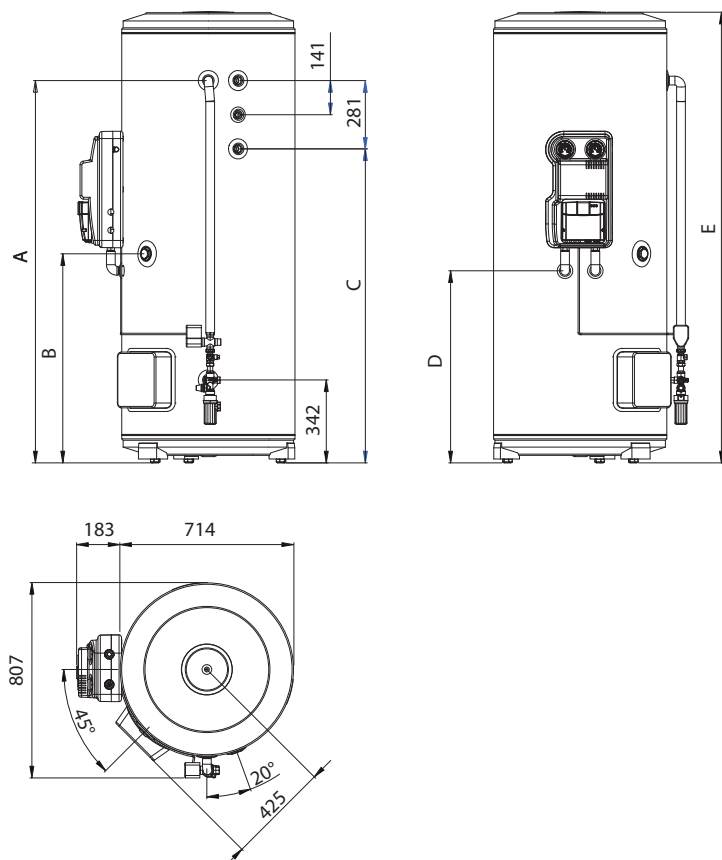
3070394

KAIROS EXTRA CD1



	KAIROS EXTRA CD1 400	KAIROS EXTRA CD1 500
A	1342	1576
B	789	862
C	-	-
D	719	792
E	1534	1858

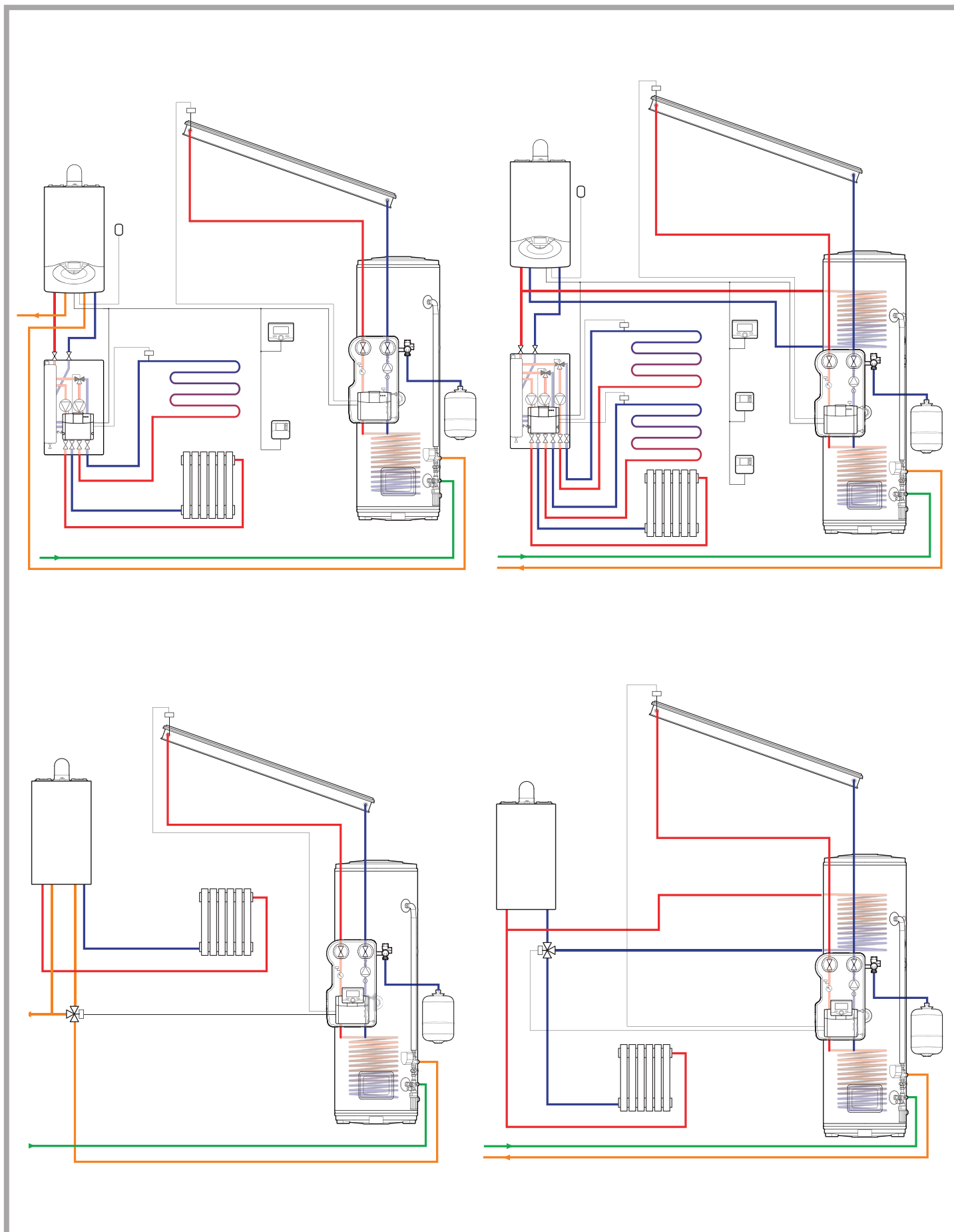
KAIROS EXTRA CD2



	KAIROS EXTRA CD2 400	KAIROS EXTRA CD2 500
A	1342	1576
B	789	862
C	970	1294
D	719	792
E	1534	1858

KAIROS EXTRA

Основные схемы



По вопросам продаж и поддержки обращайтесь:

Архангельск (8182)63-90-72	Ижевск (3412)26-03-58	Магнитогорск (3519)55-03-13	Пермь (342)205-81-47	Томск (3822)98-41-53
Астана +7(7172)727-132	Казань (843)206-01-48	Москва (495)268-04-70	Ростов-на-Дону (863)308-18-15	Тула (4872)74-02-29
Белгород (4722)40-23-64	Калининград (4012)72-03-81	Мурманск (8152)59-64-93	Рязань (4912)46-61-64	Тюмень (3452)66-21-18
Брянск (4832)59-03-52	Калуга (4842)92-23-67	Набережные Челны (8552)20-53-41	Самара (846)206-03-16	Ульяновск (8422)24-23-59
Владивосток (423)249-28-31	Кемерово (3842)65-04-62	Нижний Новгород (831)429-08-12	Санкт-Петербург (812)309-46-40	Уфа (347)229-48-12
Волгоград (844)278-03-48	Киров (8332)68-02-04	Новокузнецк (3843)20-46-81	Саратов (845)249-38-78	Челябинск (351)202-03-61
Вологда (8172)26-41-59	Краснодар (861)203-40-90	Новосибирск (383)227-86-73	Смоленск (4812)29-41-54	Череповец (8202)49-02-64
Воронеж (473)204-51-73	Красноярск (391)204-63-61	Орел (4862)44-53-42	Сочи (862)225-72-31	Ярославль (4852)69-52-93
Екатеринбург (343)384-55-89	Курск (4712)77-13-04	Оренбург (3532)37-68-04	Ставрополь (8652)20-65-13	
Иваново (4932)77-34-06	Липецк (4742)52-20-81	Пенза (8412)22-31-16	Тверь (4822)63-31-35	

Сайт www.kairos.nt-rt.ru || эл.почта: ksr@nt-rt.ru