

ГОТОВАЯ СИСТЕМА СОЛНЕЧНОГО ОТОПЛЕНИЯ

FAST CD1 150,200,300

Технические характеристики

По вопросам продаж и поддержки обращайтесь:

Архангельск (8182)63-90-72	Ижевск (3412)26-03-58	Магнитогорск (3519)55-03-13	Пермь (342)205-81-47	Томск (3822)98-41-53
Астана +7(7172)727-132	Казань (843)206-01-48	Москва (495)268-04-70	Ростов-на-Дону (863)308-18-15	Тула (4872)74-02-29
Белгород (4722)40-23-64	Калининград (4012)72-03-81	Мурманск (8152)59-64-93	Рязань (4912)46-61-64	Тюмень (3452)66-21-18
Брянск (4832)59-03-52	Калуга (4842)92-23-67	Набережные Челны (8552)20-53-41	Самара (846)206-03-16	Ульяновск (8422)24-23-59
Владивосток (423)249-28-31	Кемерово (3842)65-04-62	Нижний Новгород (831)429-08-12	Санкт-Петербург (812)309-46-40	Уфа (347)229-48-12
Волгоград (844)278-03-48	Киров (8332)68-02-04	Новокузнецк (3843)20-46-81	Саратов (845)249-38-78	Челябинск (351)202-03-61
Вологда (8172)26-41-59	Краснодар (861)203-40-90	Новосибирск (383)227-86-73	Смоленск (4812)29-41-54	Череповец (8202)49-02-64
Воронеж (473)204-51-73	Красноярск (391)204-63-61	Орел (4862)44-53-42	Сочи (862)225-72-31	Ярославль (4852)69-52-93
Екатеринбург (343)384-55-89	Курск (4712)77-13-04	Оренбург (3532)37-68-04	Ставрополь (8652)20-65-13	
Иваново (4932)77-34-06	Липецк (4742)52-20-81	Пенза (8412)22-31-16	Тверь (4822)63-31-35	

Сайт www.kairos.nt-rt.ru || эл.почта: ksr@nt-rt.ru

KAIROS FAST CD1

150 - 200 - 300



Система солнечного теплоснабжения принудительной циркуляции с баком-аккумулятором (один теплообменник)

- КОМПОНЕНТЫ ПОДОБРАНЫ И СОБРАНЫ В ЕДИНУЮ СИСТЕМУ
- ВСТРОЕННОЕ ЭЛЕКТРОННОЕ УПРАВЛЕНИЕ ВСЕЙ СИСТЕМОЙ
- МАКСИМАЛЬНАЯ ЭФФЕКТИВНОСТЬ И МИНИМАЛЬНОЕ ОБСЛУЖИВАНИЕ
- ПОЛНЫЙ КОНТРОЛЬ РАБОЧИХ ПАРАМЕТРОВ
- СОЛНЕЧНЫЙ КОЛЛЕКТОР С АЛЮМИНИЕВЫМ ВЕЕРНЫМ АБСОРБЕРОМ
- СОЛНЕЧНЫЙ КОЛЛЕКТОР С ЗАКАЛЕННЫМ СТЕКЛОМ И С ВЫСОКОЙ ПРОПУСКНОЙ СПОСОБНОСТЬЮ



ПРОСТОТА
МОНТАЖА



ЗАЩИТА
ОТ КОРРОЗИИ



СДЕЛАНО
В ИТАЛИИ



ПРОТОКОЛ
СВЯЗИ



Удобная
КОМПОНОВКА
СИСТЕМЫ

Технические характеристики

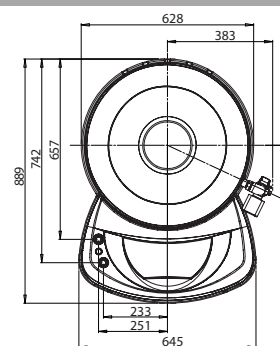
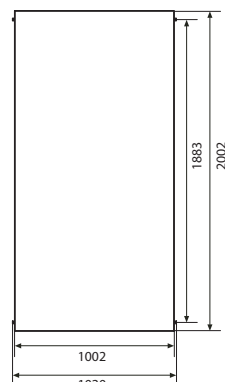
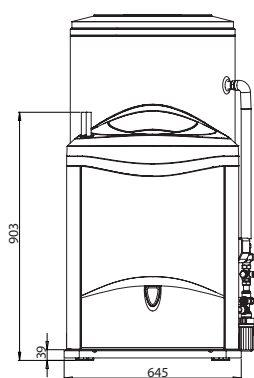
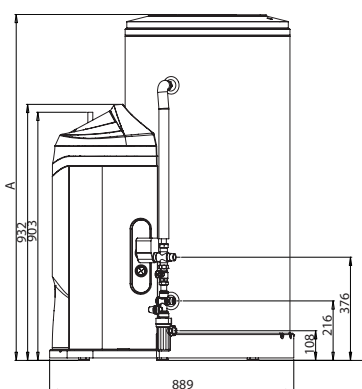
		KAIROС FAST CD1 150-1	KAIROС FAST CD1 200-2	KAIROС FAST CD1 300-2		KAIROС FAST CD1 150-1	KAIROС FAST CD1 200-2	KAIROС FAST CD1 300-2
Солнечный коллектор		1 - KAIROS CF 2.0	2 - KAIROS CF 2.0	2 - KAIROS CF 2.0	А мм	965	1260	1782
Общая площадь коллектора	м ²	2,01	4,02	4,02				
Площадь апертуры коллектора	м ²	1,74	3,48	3,48				
Бойлер								
Габариты (Д x В x Г)	мм	697 x 965 x 889	697 x 1260 x 889	697 x 1782 x 889				
Ёмкость накопительного бака ГВС	л	150	200	300				
Тепловые потери	кВтч/сут	1,5	1,9	2,3				
Мин. давление в контуре ГВС	бар	7	7	7				
Макс. напор насоса	м.вод.ст.	4,5	4,5	4,5				
Ёмкость расширительного бака	л	16	16	16				
Калибровка предохранительного клапана солнечного контура	бар	6	6	6				

Аксессуары

Расширительный бак для гелиосистемы/ГВС бака-аккумулятора МАСС 16 л

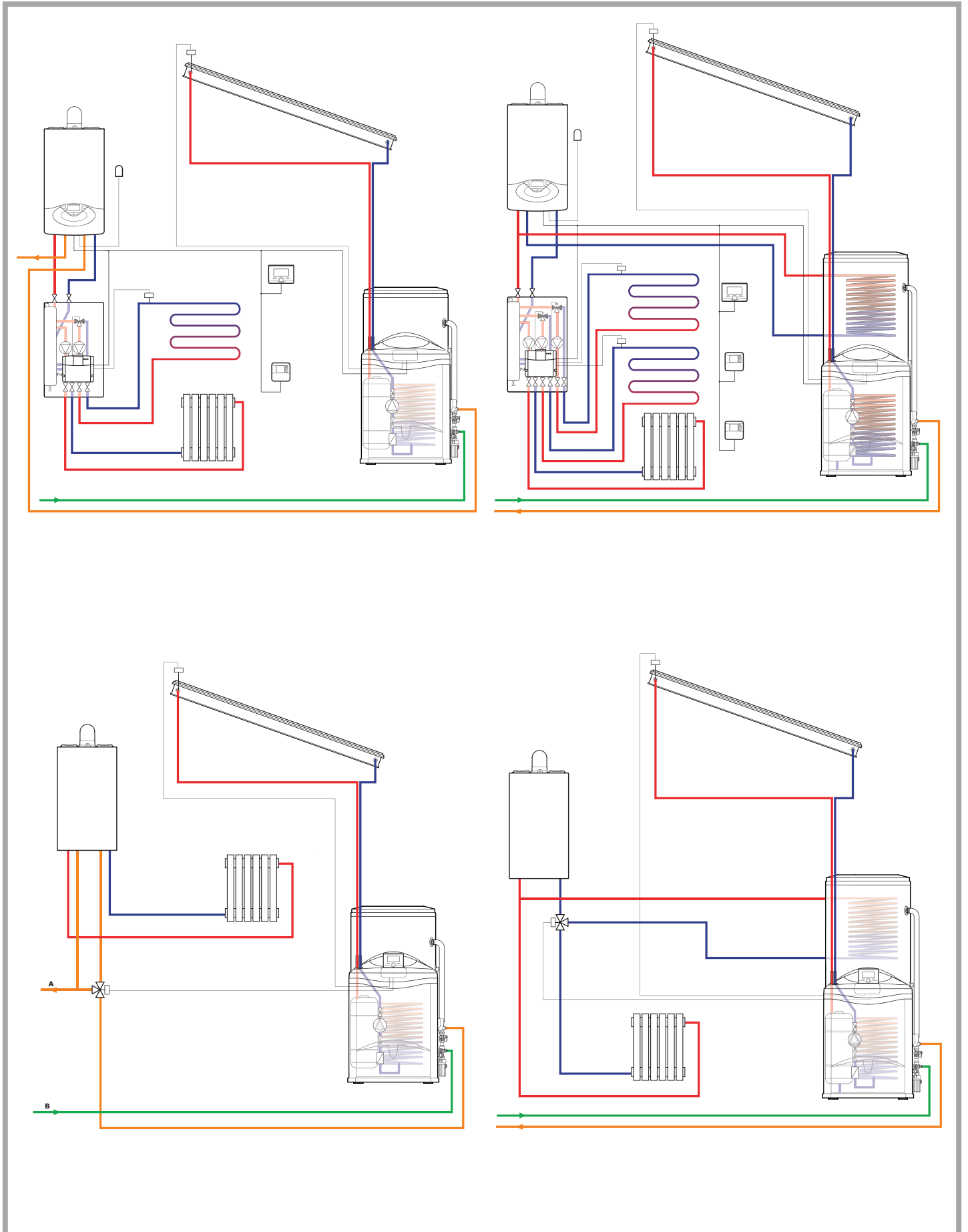
Код

3024183



KAIROS FAST

Основные схемы



По вопросам продаж и поддержки обращайтесь:

Архангельск (8182)63-90-72	Ижевск (3412)26-03-58	Магнитогорск (3519)55-03-13	Пермь (342)205-81-47	Томск (3822)98-41-53
Астана +7(7172)727-132	Казань (843)206-01-48	Москва (495)268-04-70	Ростов-на-Дону (863)308-18-15	Тула (4872)74-02-29
Белгород (4722)40-23-64	Калининград (4012)72-03-81	Мурманск (8152)59-64-93	Рязань (4912)46-61-64	Тюмень (3452)66-21-18
Брянск (4832)59-03-52	Калуга (4842)92-23-67	Набережные Челны (8552)20-53-41	Самара (846)206-03-16	Ульяновск (8422)24-23-59
Владивосток (423)249-28-31	Кемерово (3842)65-04-62	Нижний Новгород (831)429-08-12	Санкт-Петербург (812)309-46-40	Уфа (347)229-48-12
Волгоград (844)278-03-48	Киров (8332)68-02-04	Новокузнецк (3843)20-46-81	Саратов (845)249-38-78	Челябинск (351)202-03-61
Вологда (8172)26-41-59	Краснодар (861)203-40-90	Новосибирск (383)227-86-73	Смоленск (4812)29-41-54	Череповец (8202)49-02-64
Воронеж (473)204-51-73	Красноярск (391)204-63-61	Орел (4862)44-53-42	Сочи (862)225-72-31	Ярославль (4852)69-52-93
Екатеринбург (343)384-55-89	Курск (4712)77-13-04	Оренбург (3532)37-68-04	Ставрополь (8652)20-65-13	
Иваново (4932)77-34-06	Липецк (4742)52-20-81	Пенза (8412)22-31-16	Тверь (4822)63-31-35	

Сайт www.kairos.nt-rt.ru || эл.почта: ksr@nt-rt.ru