

ГОТОВАЯ СИСТЕМА СОЛНЕЧНОГО ОТОПЛЕНИЯ **FAST CD2 200,300**

Технические характеристики

По вопросам продаж и поддержки обращайтесь:

Архангельск (8182)63-90-72	Ижевск (3412)26-03-58	Магнитогорск (3519)55-03-13	Пермь (342)205-81-47	Томск (3822)98-41-53
Астана +7(7172)727-132	Казань (843)206-01-48	Москва (495)268-04-70	Ростов-на-Дону (863)308-18-15	Тула (4872)74-02-29
Белгород (4722)40-23-64	Калининград (4012)72-03-81	Мурманск (8152)59-64-93	Рязань (4912)46-61-64	Тюмень (3452)66-21-18
Брянск (4832)59-03-52	Калуга (4842)92-23-67	Набережные Челны (8552)20-53-41	Самара (846)206-03-16	Ульяновск (8422)24-23-59
Владивосток (423)249-28-31	Кемерово (3842)65-04-62	Нижний Новгород (831)429-08-12	Санкт-Петербург (812)309-46-40	Уфа (347)229-48-12
Волгоград (844)278-03-48	Киров (8332)68-02-04	Новокузнецк (3843)20-46-81	Саратов (845)249-38-78	Челябинск (351)202-03-61
Вологда (8172)26-41-59	Краснодар (861)203-40-90	Новосибирск (383)227-86-73	Смоленск (4812)29-41-54	Череповец (8202)49-02-64
Воронеж (473)204-51-73	Красноярск (391)204-63-61	Орел (4862)44-53-42	Сочи (862)225-72-31	Ярославль (4852)69-52-93
Екатеринбург (343)384-55-89	Курск (4712)77-13-04	Оренбург (3532)37-68-04	Ставрополь (8652)20-65-13	
Иваново (4932)77-34-06	Липецк (4742)52-20-81	Пенза (8412)22-31-16	Тверь (4822)63-31-35	

Сайт www.kairos.nt-rt.ru || эл.почта: ksr@nt-rt.ru



Система солнечного теплоснабжения принудительной циркуляции с баком-аккумулятором (два теплообменника)

- КОМПОНЕНТЫ ПОДОБРАНЫ И СОБРАНЫ В ЕДИНУЮ СИСТЕМУ
- ВСТРОЕННОЕ ЭЛЕКТРОННОЕ УПРАВЛЕНИЕ ВСЕЙ СИСТЕМОЙ
- МАКСИМАЛЬНАЯ ЭФФЕКТИВНОСТЬ И МИНИМАЛЬНОЕ ОБСЛУЖИВАНИЕ
- ПОЛНЫЙ КОНТРОЛЬ РАБОЧИХ ПАРАМЕТРОВ
- СОЛНЕЧНЫЙ КОЛЛЕКТОР С АЛЮМИНИЕВЫМ ВЕЕРНЫМ АБСОРБЕРОМ
- СОЛНЕЧНЫЙ КОЛЛЕКТОР С ЗАКАЛЕННЫМ СТЕКЛОМ И С ВЫСОКОЙ ПРОПУСКНОЙ СПОСОБНОСТЬЮ



ПРОСТОТА МОНТАЖА



ЗАЩИТА ОТ КОРРОЗИИ



СДЕЛАНО В ИТАЛИИ



ПРОТОКОЛ СВЯЗИ



Элегантность и функциональность

Технические характеристики

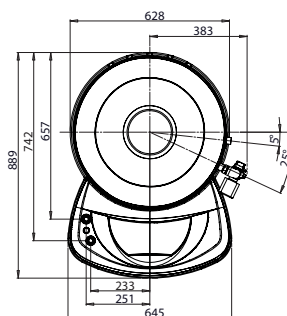
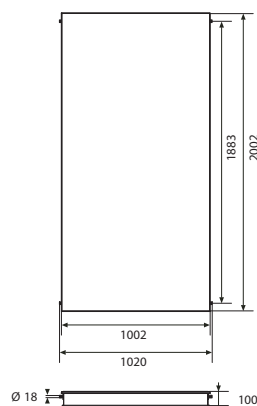
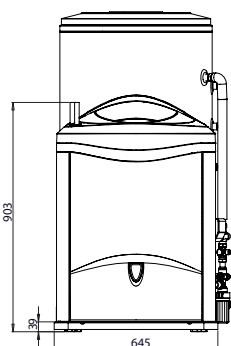
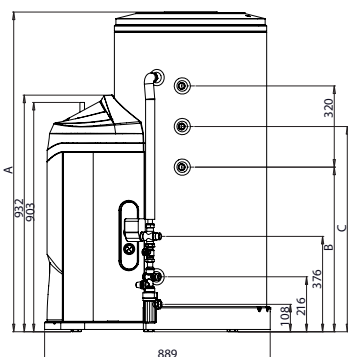
		KAIROS FAST CD2 200-2	KAIROS FAST CD2 300-2		KAIROS FAST CD2 200-2	KAIROS FAST CD2 300-2
Солнечный коллектор		2 – KAIROS CF 2.0				
Общая площадь коллектора	м ²	4,02	4,02	А мм	1260	1782
Площадь апертуры коллектора	м ²	3,48	3,48	В мм	649	1170
				С мм	808	1330
Бойлер						
Габариты (Д x В x Г)	мм	697 x 1260 x 889	697 x 1782 x 889			
Ёмкость накопительного бака ГВС	л	200	300			
Тепловые потери	кВтч/сут	1,8	2,2			
Макс. давление в контуре ГВС	бар	7	7			
Макс. напор насоса	м.вод.ст.	4,5	4,5			
Ёмкость расширительного бака	л	16	16			
Калибровка предохранительного клапана солнечного контура	бар	6	6			

Аксессуары

Расширительный бак для гелиосистемы/ГВС бака-аккумулятора МАСС 16 л

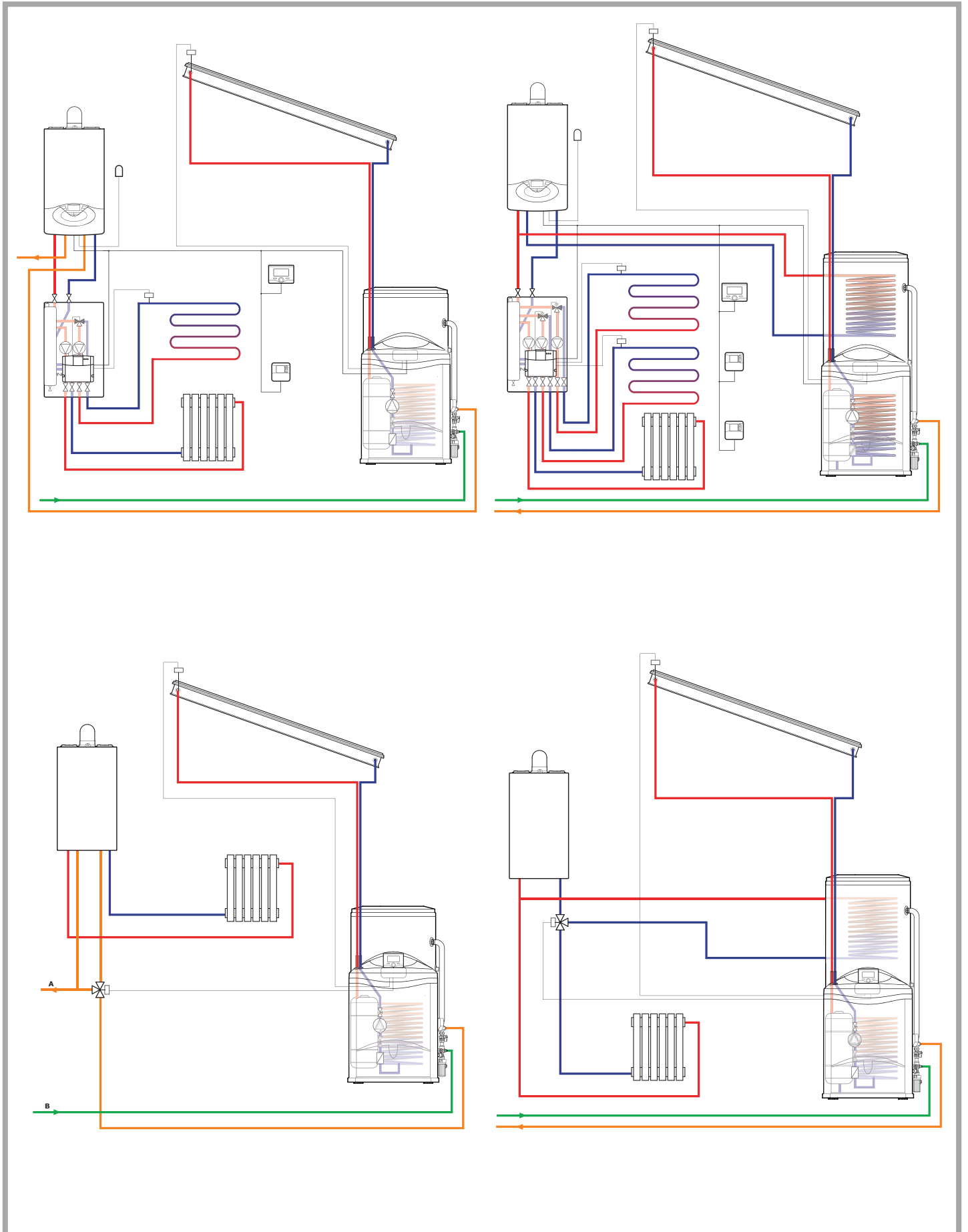
Код

3024183



KAIROS FAST

Основные схемы



По вопросам продаж и поддержки обращайтесь:

Архангельск (8182)63-90-72	Ижевск (3412)26-03-58	Магнитогорск (3519)55-03-13	Пермь (342)205-81-47	Томск (3822)98-41-53
Астана +7(7172)727-132	Казань (843)206-01-48	Москва (495)268-04-70	Ростов-на-Дону (863)308-18-15	Тула (4872)74-02-29
Белгород (4722)40-23-64	Калининград (4012)72-03-81	Мурманск (8152)59-64-93	Рязань (4912)46-61-64	Тюмень (3452)66-21-18
Брянск (4832)59-03-52	Калуга (4842)92-23-67	Набережные Челны (8552)20-53-41	Самара (846)206-03-16	Ульяновск (8422)24-23-59
Владивосток (423)249-28-31	Кемерово (3842)65-04-62	Нижний Новгород (831)429-08-12	Санкт-Петербург (812)309-46-40	Уфа (347)229-48-12
Волгоград (844)278-03-48	Киров (8332)68-02-04	Новокузнецк (3843)20-46-81	Саратов (845)249-38-78	Челябинск (351)202-03-61
Вологда (8172)26-41-59	Краснодар (861)203-40-90	Новосибирск (383)227-86-73	Смоленск (4812)29-41-54	Череповец (8202)49-02-64
Воронеж (473)204-51-73	Красноярск (391)204-63-61	Орел (4862)44-53-42	Сочи (862)225-72-31	Ярославль (4852)69-52-93
Екатеринбург (343)384-55-89	Курск (4712)77-13-04	Оренбург (3532)37-68-04	Ставрополь (8652)20-65-13	
Иваново (4932)77-34-06	Липецк (4742)52-20-81	Пенза (8412)22-31-16	Тверь (4822)63-31-35	

Сайт www.kairos.nt-rt.ru || эл.почта: ksr@nt-rt.ru