

БАК-АККУМУЛЯТОР ДЛЯ ГВС

С ТЕПЛОБМЕННИКАМИ

МАСС CD2 200, 300

Технические характеристики

По вопросам продаж и поддержки обращайтесь:

Архангельск (8182)63-90-72	Ижевск (3412)26-03-58	Магнитогорск (3519)55-03-13	Пермь (342)205-81-47	Томск (3822)98-41-53
Астана +7(7172)727-132	Казань (843)206-01-48	Москва (495)268-04-70	Ростов-на-Дону (863)308-18-15	Тула (4872)74-02-29
Белгород (4722)40-23-64	Калининград (4012)72-03-81	Мурманск (8152)59-64-93	Рязань (4912)46-61-64	Тюмень (3452)66-21-18
Брянск (4832)59-03-52	Калуга (4842)92-23-67	Набережные Челны (8552)20-53-41	Самара (846)206-03-16	Ульяновск (8422)24-23-59
Владивосток (423)249-28-31	Кемерово (3842)65-04-62	Нижний Новгород (831)429-08-12	Санкт-Петербург (812)309-46-40	Уфа (347)229-48-12
Волгоград (844)278-03-48	Киров (8332)68-02-04	Новокузнецк (3843)20-46-81	Саратов (845)249-38-78	Челябинск (351)202-03-61
Вологда (8172)26-41-59	Краснодар (861)203-40-90	Новосибирск (383)227-86-73	Смоленск (4812)29-41-54	Череповец (8202)49-02-64
Воронеж (473)204-51-73	Красноярск (391)204-63-61	Орел (4862)44-53-42	Сочи (862)225-72-31	Ярославль (4852)69-52-93
Екатеринбург (343)384-55-89	Курск (4712)77-13-04	Оренбург (3532)37-68-04	Ставрополь (8652)20-65-13	
Иваново (4932)77-34-06	Липецк (4742)52-20-81	Пенза (8412)22-31-16	Тверь (4822)63-31-35	

Сайт www.kairos.nt-rt.ru || эл.почта: ksr@nt-rt.ru

KAIROS МАСС CD2

200 - 300



Бак-аккумулятор с двумя теплообменниками

- КОМПОНЕНТЫ ПОДОБРАНЫ И СОБРАНЫ В ЕДИНУЮ СИСТЕМУ
- ВСТРОЕННОЕ ЭЛЕКТРОННОЕ УПРАВЛЕНИЕ ВСЕЙ СИСТЕМОЙ
- МАКСИМАЛЬНАЯ ЭФФЕКТИВНОСТЬ И МИНИМАЛЬНОЕ ОБСЛУЖИВАНИЕ
- ПОЛНЫЙ КОНТРОЛЬ РАБОЧИХ ПАРАМЕТРОВ
- НОВЫЙ ДИЗАЙН



ПРОСТОТА
МОНТАЖА



ЗАЩИТА
ОТ КОРРОЗИИ



СДЕЛАНО
В ИТАЛИИ



ПРОТОКОЛ
СВЯЗИ



Превосходная
интеграция

Технические характеристики

		КАIROS МАСС CD2 200	КАIROS МАСС CD2 300		КАIROS МАСС CD2 200	КАIROS МАСС CD2 300
Ёмкость накопительного бака ГВС	л	200	300	А мм	1260	1782
Макс. давление в контуре ГВС	бар	7	7	В мм	649	1170
Площадь нижнего теплообменника	м ²	0,85	0,85	С мм	808	1330
Площадь верхнего теплообменника	м ²	0,8	0,8			
Макс. рабочая температура	°С	85	85			
Макс. напор насоса	м.вод.ст.	4,5	4,5			
Ёмкость расширительного бака	л	16	16			
Ёмкость нижнего теплообменника	л	6	6			
Ёмкость верхнего теплообменника	л	4,5	4,5			
Калибровка предохранительного клапана солнечного контура	бар	6	6			
Теплопотери	кВтч/сут	1,9	2,3			
Масса	кг	110	131			

Код

3023311

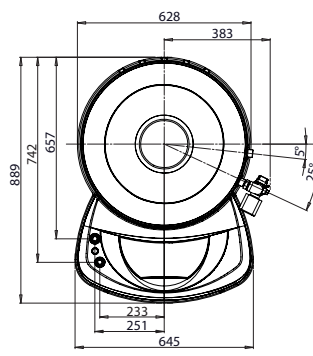
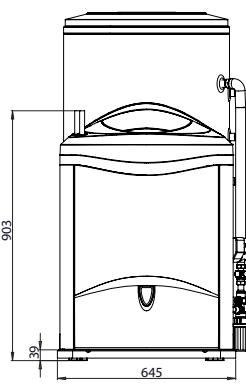
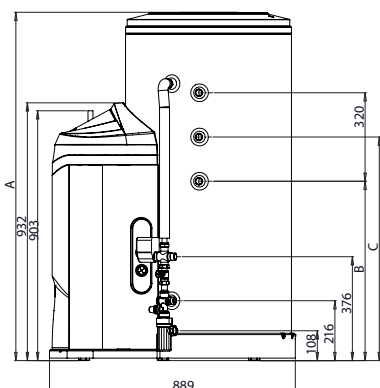
3023312

Аксессуары

Расширительный бак для геосистемы/ГВС бака-аккумулятора МАСС 16 л)

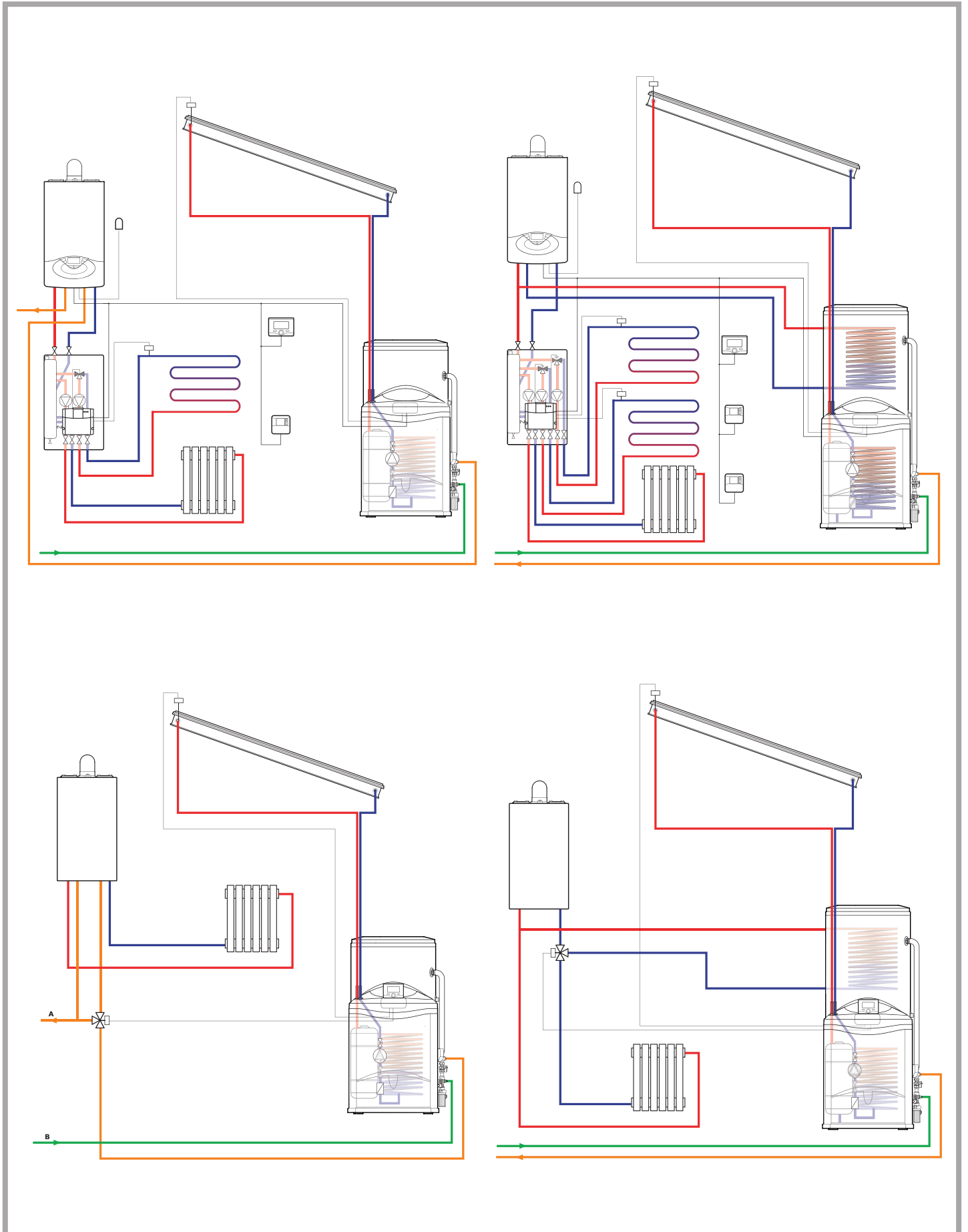
Код

3024183



KAIROS MACC

Основные схемы



По вопросам продаж и поддержки обращайтесь:

Архангельск (8182)63-90-72	Ижевск (3412)26-03-58	Магнитогорск (3519)55-03-13	Пермь (342)205-81-47	Томск (3822)98-41-53
Астана +7(7172)727-132	Казань (843)206-01-48	Москва (495)268-04-70	Ростов-на-Дону (863)308-18-15	Тула (4872)74-02-29
Белгород (4722)40-23-64	Калининград (4012)72-03-81	Мурманск (8152)59-64-93	Рязань (4912)46-61-64	Тюмень (3452)66-21-18
Брянск (4832)59-03-52	Калуга (4842)92-23-67	Набережные Челны (8552)20-53-41	Самара (846)206-03-16	Ульяновск (8422)24-23-59
Владивосток (423)249-28-31	Кемерово (3842)65-04-62	Нижний Новгород (831)429-08-12	Санкт-Петербург (812)309-46-40	Уфа (347)229-48-12
Волгоград (844)278-03-48	Киров (8332)68-02-04	Новокузнецк (3843)20-46-81	Саратов (845)249-38-78	Челябинск (351)202-03-61
Вологда (8172)26-41-59	Краснодар (861)203-40-90	Новосибирск (383)227-86-73	Смоленск (4812)29-41-54	Череповец (8202)49-02-64
Воронеж (473)204-51-73	Красноярск (391)204-63-61	Орел (4862)44-53-42	Сочи (862)225-72-31	Ярославль (4852)69-52-93
Екатеринбург (343)384-55-89	Курск (4712)77-13-04	Оренбург (3532)37-68-04	Ставрополь (8652)20-65-13	
Иваново (4932)77-34-06	Липецк (4742)52-20-81	Пенза (8412)22-31-16	Тверь (4822)63-31-35	

Сайт www.kairos.nt-rt.ru || эл.почта: ksr@nt-rt.ru